

**MATERIALE**

Acciaio INOX AISI 304, finitura mat da sabbiatura (GS) o elettrolucidata (EP).

**GUARNIZIONE DI TENUTA**

Gomma sintetica NBR colore nero o in silicone colore blu idoneo al contatto con alimenti a norma FDA (U.S. Food and Drug Administration), incollata al corpo maniglia.

**VITI (SOLO PER GN 7332-A-2)**

Acciaio INOX AISI 304 a testa svasata piana con rivestimento in poliammide nel sotto testa.

**PROTEZIONE IP**

Grado di protezione IP 66 come da Tabella EN 60529 (a pag. A-19). (solo per esecuzioni con guarnizione di tenuta).

**ESECUZIONI STANDARD**

Montaggio frontale per mezzo di fori passanti per viti M5 a testa svasata piana:

- **GN 7332-A-1**: senza guarnizione di tenuta e senza viti.
- **GN 7332-A-2**: con guarnizione di tenuta NBR, colore nero e 4 viti M5 in acciaio INOX AISI 304.

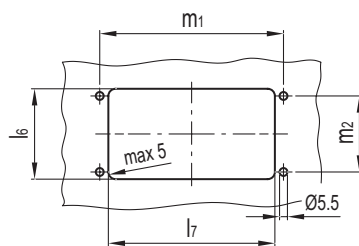


Montaggio posteriore per mezzo di n°4 viti M5 saldate al corpo maniglia:

- **GN 7332-C-1**: senza guarnizione di tenuta.
- **GN 7332-C-2**: con guarnizione di tenuta NBR, colore nero.
- **GN 7332-C-3**: con guarnizione di tenuta in silicone, colore blu.

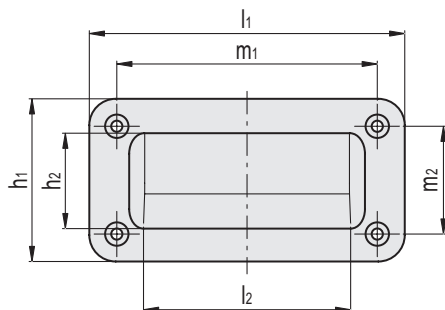
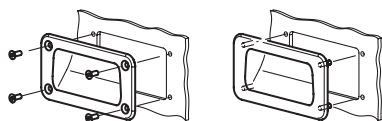
**ISTRUZIONE DI MONTAGGIO**

Praticare nella lamiera la foratura secondo la dima indicata.

**Dima di foratura**

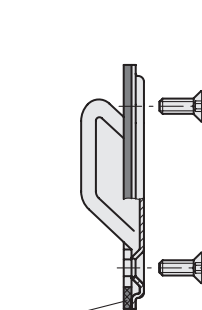
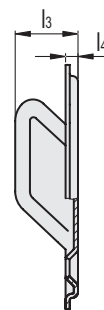
GN 7332-A

GN 7332-C



GN 7332-A-1

GN 7332-A-2

**GN 7332-A-1**

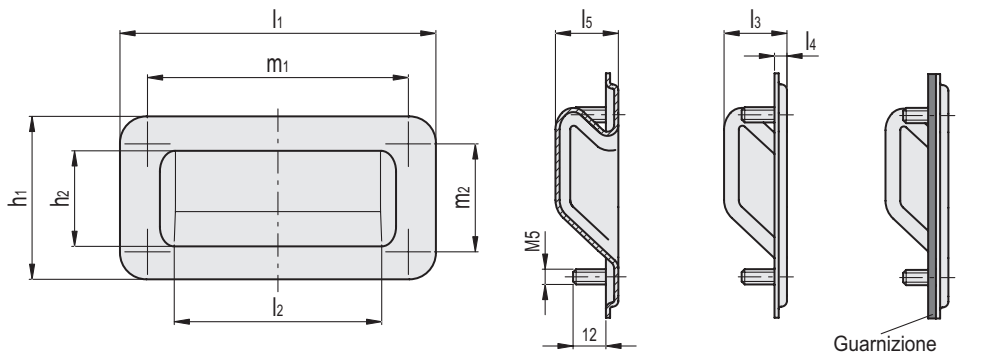
INOX STAINLESS STEEL

Codice	Descrizione	l1	l2	l3	l4	l5	l6 +1	l7 +1	h1	h2	m1	m2	△
GN.29235	GN 7332-155-A-1-GS	155	109	20	3.5	19.2	60	115	80	42	128	53	90
GN.29281	GN 7332-155-A-1-EP	155	109	20	3.5	19.2	60	115	80	42	128	53	90

**GN 7332-A-2**

INOX STAINLESS STEEL

Codice	Descrizione	l1	l2	l3	l4	l5	l6 +1	l7 +1	h1	h2	m1	m2	△
GN.29236	GN 7332-155-A-2-GS	155	109	20	3.5	19.2	60	115	80	42	128	53	104
GN.29282	GN 7332-155-A-2-EP	155	109	20	3.5	19.2	60	115	80	42	128	53	104



## GN 7332-C-1

INOX STAINLESS STEEL

Codice	Descrizione	l1	l2	l3	l4	l5	l6 +1	l7 +1	h1	h2	m1	m2	⚖
GN.29237	GN 7332-155-C-1-GS	155	109	20	3.5	19.2	60	115	80	42	128	53	99
GN.29283	GN 7332-155-C-1-EP	155	109	20	3.5	19.2	60	115	80	42	128	53	99

## GN 7332-C-2

INOX STAINLESS STEEL

Codice	Descrizione	l1	l2	l3	l4	l5	l6 +1	l7 +1	h1	h2	m1	m2	⚖
GN.29238	GN 7332-155-C-2-GS	155	109	20	3.5	19.2	60	115	80	42	128	53	101
GN.29284	GN 7332-155-C-2-EP	155	109	20	3.5	19.2	60	115	80	42	128	53	101

## GN 7332-C-3

INOX STAINLESS STEEL

Codice	Descrizione	l1	l2	l3	l4	l5	l6 +1	l7 +1	h1	h2	m1	m2	⚖
GN.29239	GN 7332-155-C-3-GS	155	109	20	3.5	19.2	60	115	80	42	128	53	101
GN.29285	GN 7332-155-C-3-EP	155	109	20	3.5	19.2	60	115	80	42	128	53	101